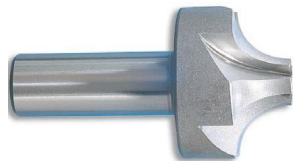


Élek legömbölyítéséhez:

Negyedkör maró



P116 - HSSE kobaltos gyorsacél



R 1 - R 16 mm

Általános használatra.

Ajánlott acélhoz 1000 MPa-ig, öntöttvashoz, alumíniumhoz.

Fogszám: Z = 3 - 5

Méreték: DIN 6518A

M8550 - Keményfém



R 0,1 - R 5 mm

Precíz éllegömbölyítéshez.

A bevonatos szerszám alkalmas acélhoz 67 HRC-ig, korrózióálló acélhoz és Ni-Co ötvözetekhez is.

Fogszám: Z = 2

Tűrés:

R +/-0,02 mm

D +/-0,1 mm

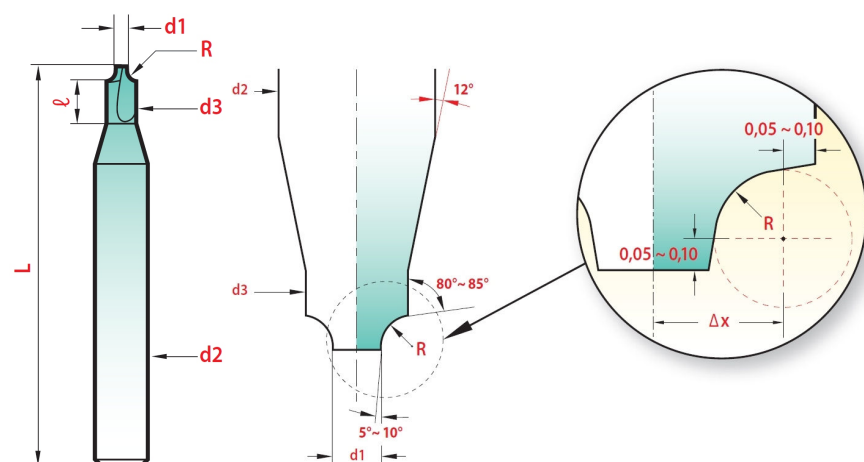
Szár Ø h6

M8550H - Hard'X bevonattal



R 0,1 - R 5 mm

A keményfém szerszám méretei:



R	d1 maxi	d2	d3	Δx	ℓ	L
0,10	0,5	3	0,8	0,35	2,5	50
0,15	0,5	3	0,9	0,40	2,5	50
0,20	0,5	3	1,0	0,45	2,5	50
0,25	0,5	3	1,1	0,50	2,5	50
0,30	0,5	3	1,2	0,55	2,5	50
0,40	0,5	3	1,4	0,65	2,5	50
0,50	0,5	3	1,6	0,75	2,5	50
0,60	0,5	3	1,8	0,85	3,0	50
0,70	0,5	3	2,0	0,95	3,0	50
0,75	0,5	3	2,1	1,00	3,0	50
0,80	0,8	3	2,5	1,20	4,0	50
0,90	0,8	3	2,7	1,30	4,0	50
1,00	0,8	3	2,9	1,40	4,0	50
1,25	0,8	4	3,4	1,65	4,0	50
1,50	1,5	5	4,6	2,25	6,0	50
1,75	1,5	6	5,1	2,50	6,0	50
2,00	1,5	6	5,6	2,75	8,0	50
2,25	1,5	8	6,1	3,00	10,0	50
2,50	1,5	8	6,6	3,25	10,0	50
3,00	1,5	8	7,6	3,75	10,0	50
4,00	1,9	10	10,0	4,95	-	55
5,00	1,9	12	12,0	5,95	-	63
6,00	1,9	14	14,0	6,95	-	74